

GRATING / FRP

Parrilla de plástico reforzado con fibra de vidrio (FRP) fabricada por proceso inyección.

MODELO 38x38x38
Isoftálica

Formatos disponibles \ Peso

4000 x 1000 \ 76 mm \ kg

3660 x 1220 \ 85 mm \ kg

Usos:

Minería

Clínicas

Celulosas

Plantas químicas



ALTA VIDA UTIL



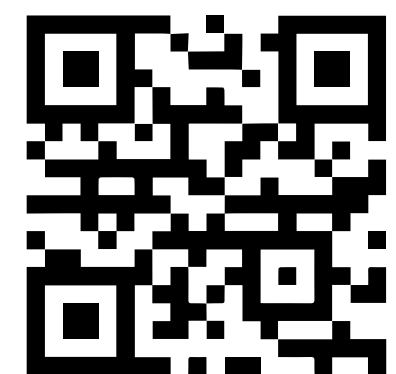
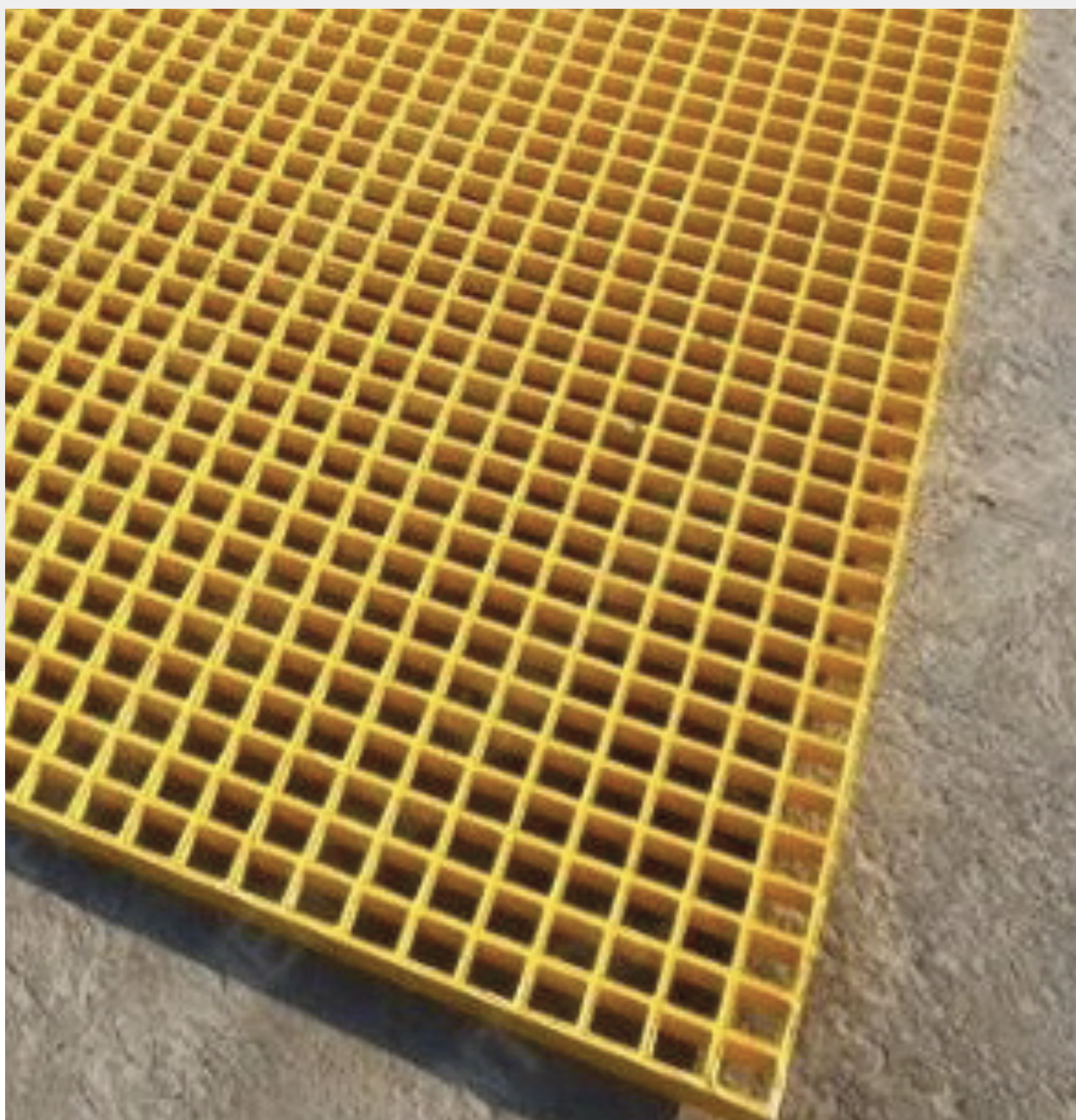
LIVIANA



**BAJO COSTO DE
MANTENIMIENTO**



ALTA RESISTENCIA/PESO



CARACTERÍSTICAS GENERALES

Formatos disponibles \ Peso	4000 x 1000 \ 76 3660 x 1220 \ 85	mm \ kg
Altura Parrilla	38	mm
Malla	38 x 38	mm
Peso aproximado	19	kg/m ²
Superficie abierta	64	%

- Parrilla de plástico reforzado con fibra de vidrio (FRP) fabricada por proceso inyección.
- Resina Isoftálica.
- Color amarillo.
- Superficie antideslizante.
- Parrilla con alta relación resistencia-peso.
- Para uso en minería, clínicas, celulosas, plantas químicas, etc.

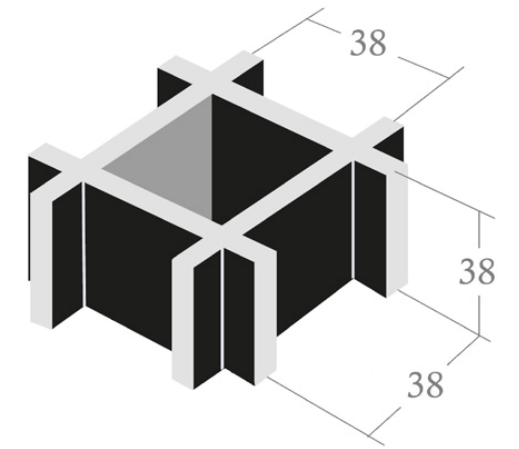


TABLA DE CARGA

- Cargas típicas de tránsito peatonal entre 200 a 500 kg/m² repartida. La deflexión de la parrilla está limitada a L/200 (luz dividida en 200) para carga uniformemente repartida y, de L/120 para carga puntual a lo ancho. Independiente del tipo de carga la deflexión máxima no debe superar 6 mm.
- Deflexiones por cargas de impacto, a las deflexiones mostradas en la tabla se deben multiplicar por 2.
- La tabla de carga está considerada para trabajo a temperatura ambiente.

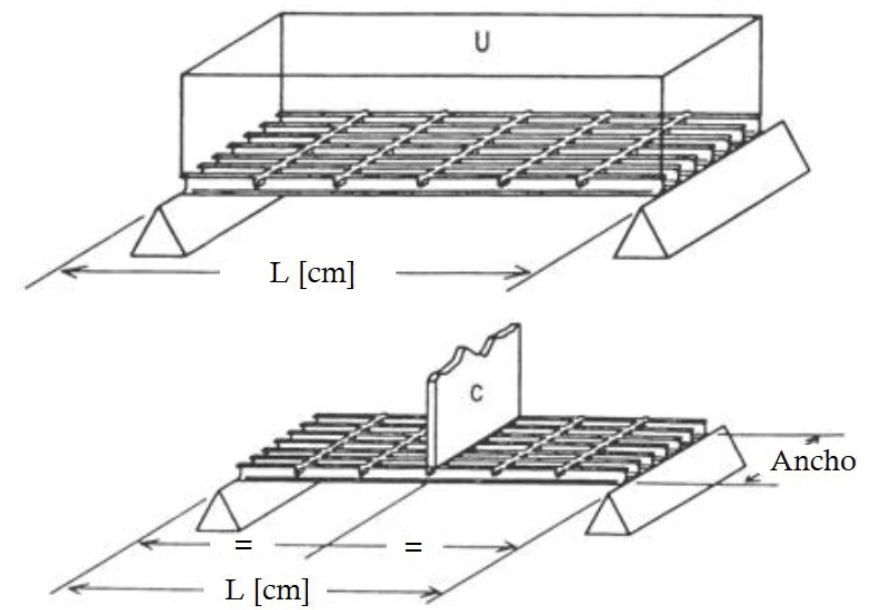


Tabla de carga: Valores en [mm]

Luz [cm]	U: Carga uniformemente repartida [kg/m ²]					C: Carga concentrada a lo ancho, al centro de la luz [kg/m]				
	200	300	500	750	1000	200	300	500	750	1000
50	0,1	0,2	0,4	0,6	0,7	0,5	0,7	1,2	1,9	2,5
75	0,8	1,2	2,0	3,0		1,7	2,5	4,2	6,1	
100	2,5	3,8	6,0			4,0	6,0			
120	5,3					6,8				

- Para una Luz mayor a 120 cm se debe consultar al área de Ingeniería de Masterfibra.
- Para cargas mayores a las mostradas en tabla, contactar al departamento de Ingeniería de Masterfibra.

CARACTERÍSTICAS TÉCNICAS

Alta Resistencia/Peso

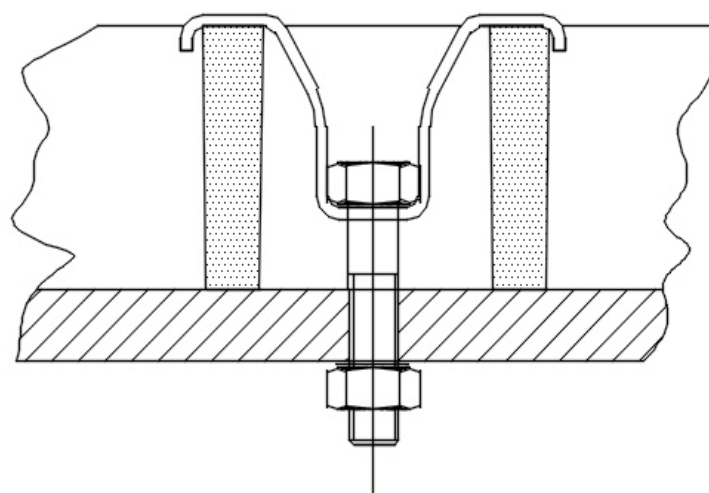
Alta Vida útil

Dieléctrico

Color incorporado

Liviana

Bajo costo de Mantenimiento



ESQUEMA TÍPICO DE FIJACIÓN